

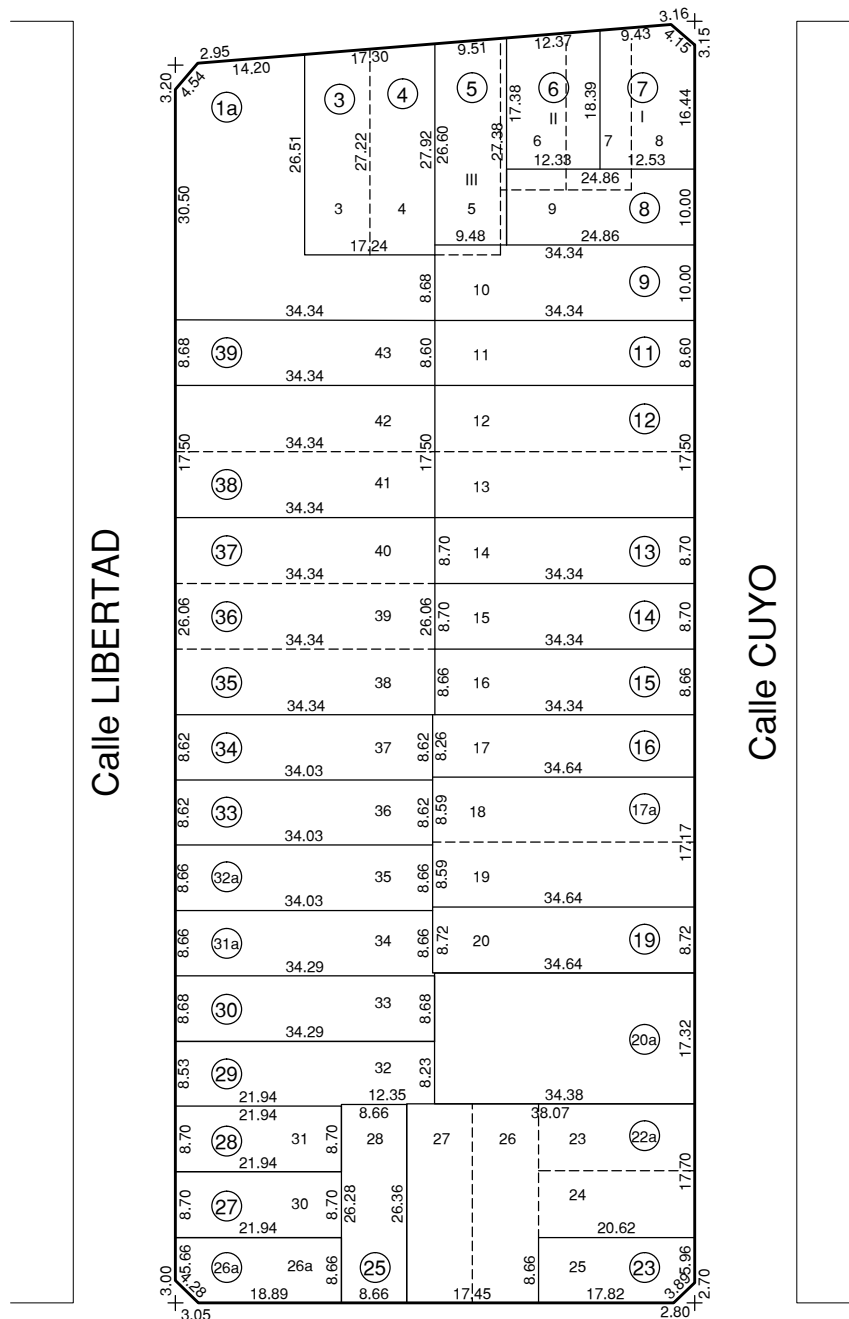
# PULMON DE MANZANA ESPECIAL

CODIGO DE ORDENAMIENTO URBANO ART. 1.2.1.2. -apartado B-

CIRCUNSC.	SECCION	MANZANA	
III	F	351	NOTA 1: Las medidas indicadas de cada parcela y de la manzana son según Plancheta Catastral. Se verificarán en cada caso según Título y Mensura correspondiente.
MANZANA AFECTADA POR ZONA Ca1 y Rm1			NOTA 2: El Fondo Libre afectará a todo el ancho de cada predio.
Por compensación para Capacidad Edificatoria razonable en estructura parcelaria de manzana irregular, se dará Tratamiento Particular con criterio de Espacio Urbano y Fondo Libre $F=0,5(L-20)$ con un mínimo de 3,00m, a las Parcelas afectadas por zona Ca1, aplicándose el criterio más restrictivo.			FECHA: 16/01/13
			ESCALA 1:1000



Avenida SANTA FE



Calle TRES SARGENTOS